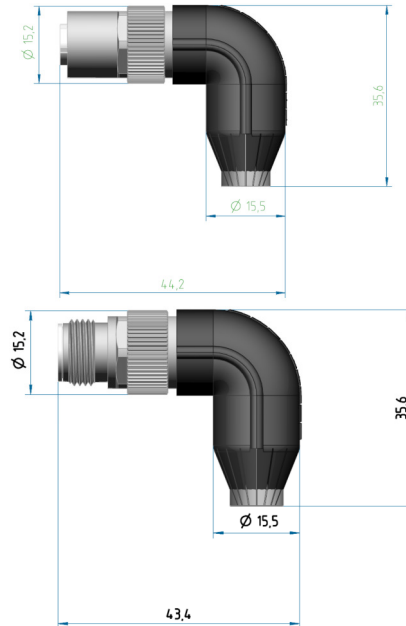
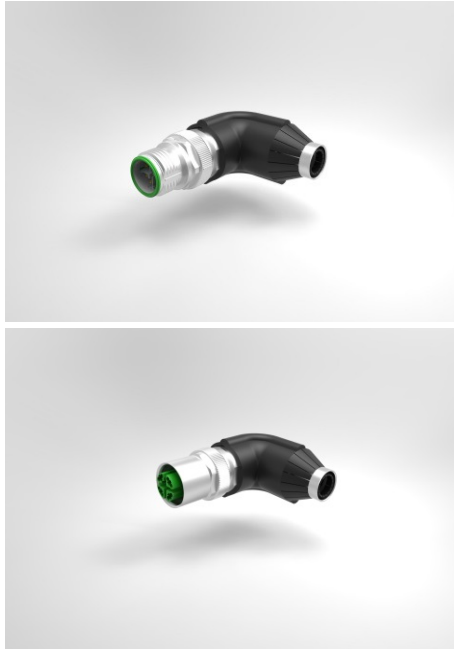


M12 X-Code

360° EMI/RFI IP 67 Kabelsteckverbinder 90° / 360° EMI/RFI IP 67 Cable Connector 90°



Abgewinkelter M12 X Crimpflansch-/Crimphülse 360° schirmung und torsions-/vibrationssicher

Der 360° EMI/RFI M12 X-Code Kabelstecker Crimp für Hi-Speed Ethernet bis 10 Gbit/s mit 90°-Kabelabgang und mit 8 Codierpositionen für 8 verschiedene Abgangsrichtungen in Schutzart IP67 ist für schwierige Installationssituationen mit geringer Einbautiefe die passende Lösung. Es werden zudem speziell die Anforderungen für den funktionssicheren Ethernet-Anschluss und die störssichere Datenübertragung in der Bahntechnik erfüllt. Dies wird erzielt durch eine sichere Signal-Kontaktierung mittels gedrehten massiven Crimp-Kontakten sowie einer sicheren Schirm-kontaktierung mittels einem sehr kompaktem Vollmetall-Gehäuse sowie 360° EMI/RFI Crimpflansch-System mit gleichzeitig vibrations- und torsionssicherer Kabel-Zugentlastung. Das Vollmetall-Gehäuse sorgt auch für eine hohe Robustheit gegen Beschädigungen bei rauen Umgebungsbedingungen.

Technische Merkmale

- Sehr kompakte Aussenabmessungen für beengte Einbaubedingungen
- Flexibler Kabelabgang 90° mit 8 Positionen (8x45°)
- Einfache Positionierung und verdrehsichere Fixierung des Kabelausgangs bei der Konfektion des Kabels
- M12 mit 360° EMI/RFI Schirmung durch komplett geschirmtes Vollmetall-Gehäuse und spezielles Crimpflansch-System
- Isolierkörper mit X-Codierung für 10 Gbit Ethernet
- Stift und Buchsen-Version mit/ohne Kontakte
- Gedrehte Crimpkontakte für AWG 22-26
- Einfache schnelle Montage durch Snap-in Crimpkontakte und vormontierte Baugruppe mit wenig Einzelteilen
- Fehlerfreier Aderanschluss durch Kontakthalter mit Ader-Farbcodierung
- Rüttel- und torsionssichere Kabel-Zug entlastung für raue Umgebungsbedingungen mittels Hexagonal-Crimp des Crimpflansch-Systems
- Schutzart IP67 (nur schraub-verriegelt)
- Ergonomische Griffhülse in TPE
- Crimpwerkzeuge als Zubehör verfügbar

Right angle M12 X Crimp flange/crimp sleeve 360° shielding and vibration-/torsion-proof

The 360° EMI/RFI M12 X-code cable connector crimp for Hi-Speed Ethernet up to 10 Gbit/s with cable exit 90° and with up to 8 coding positions for 8 different exit options in protection degree IP 67 is the adequate solution for difficult installation conditions with small built-in length. fulfills especially the fail-safe Ethernet connection and the secure data transmission in railway applications. This is achieved by a secure contact termination of the Ethernet signal wires due to turned crimp contacts and the safe cable shield contact due to a compact full metal housing with the 360° EMI/RFI crimp flange system for a vibration-resistant cable strain relief at the same time. The waterproof housing design ensures protection level IP 67 in screw-locked condition as well as high robustness in rough environment.

Technical features

- Very compact dimensions for constricted assembly conditions
- Flexible cable exit 90° with 8 cable exit options (8 x 45°)
- Simple selection of the position and lock against rotation of the cable outlet during the assembly of the cable
- M12 with 360° EMI/RFI shielding achieved by fully shielded housing and special crimp flange system
- Insulators with X-coding for 10 Gbit Ethernet
- Pin and socket version with / without contacts
- Turned contact for secure signal contact
- Crimp contacts: signal: AWG 22-26
- Reliable quick and simple assembly by means of crimp snap-in contacts and pre-assembled housing with only a few parts
- Fail-safe wire termination due to contact holder with wire color coding
- Vibration and torsion-proof cable strain relief for rough environment achieved by hexagonal crimp of the crimp flange system
- Degree of protection: IP 67 (only screw-locked)
- Ergonomical grip shell in TPE
- Crimp tools as accessories available

Technische Daten / Technical data	
Steckverbinder /Connector	M12 gemäß/ <i>acc. to</i> IEC 61076-2-109
Codierung -Polzahl / Coding-Pin number	X-8
Strombelastbarkeit/ <i>Current rating</i>	0,5 A
Bemessungsspannung / <i>Nominal voltage</i>	48 V
Durchgangswiderstand / <i>Contact resistance</i>	≤ 5 mΩ
Isolationswiderstand / <i>Insulation resistance</i>	≥ 100 MΩ
Überspannungskategorie/ <i>Overvoltage category</i>	III
Verschmutzungsgrad / <i>Pollution degree</i>	3
Kategorie / <i>Category</i>	Cat. 6 _A
Übertragungsgeschwindigkeit/ Data transmission rate	Bis zu 10Gbit gemäß IEC 802.3an/ Up to 10Gbit <i>acc. to</i> IEC 802.3an
Anschlussart Einzelader / <i>Termination single wire</i>	Gedrehte Crimp snap-in Kontakte/ <i>Machined crimp snap-in contacts</i>
Aderquerschnitt / <i>Wire size</i>	AWG 22 – 26 und/and AWG 22-26
Kabelzugentlastung und Kabelschirmanschluß/ <i>Cable strain relief and cable shield termination</i>	Crimpflanschsystem mit Crimpeinsatz + Crimphülse/ <i>Crimp flange system with crimp insert + crimp sleeve</i>
Schutzart / <i>IP protection</i>	IP 67 (nur schraub-verriegelt / <i>only screw-locked</i>)
Temperaturbereich / <i>Temperature range</i>	mit Griffhülse/ <i>with grip cap</i> : -40° C bis/to +70° C ohne Griffhülse/ <i>w/o grip cap</i> : -40° C bis/to +85° C
Mechanische Lebensdauer / <i>Mechanical lifetime</i>	≥ 250 Steckzyklen / <i>mating cycles</i>
Schock und Vibrationssicherheit/ <i>Shock and vibration proofness</i>	DIN EN 61373 Kategorie 1 und Kategorie 1, Klasse B/ <i>DIN EN 61373 Category 2 and Category 1, class B</i>
Materialien/Materials	
Gehäuse / <i>Housing</i>	Cu-Legierung vernickelt / <i>Cu alloy Ni plated</i>
Isolierkörper +Kontakthalter/ <i>Insulator + contact holder</i>	Thermoplast I2/F2 gemäß NFF-16-101/102 und HL3 gemäß R22/R23 EN 45545-2 <i>I2/F2 according to NFF-16-101/102 and HL3 according to R22/R23 EN 45545-2</i>
Kontakt-Material/ <i>Contact material</i>	Cu-Legierung / <i>Cu alloy</i>
Kontakt-Oberfläche/ <i>Contact plating</i>	Ni/Au
Griffhülse optional/ <i>Grip booth optional</i>	TPE mit S3 und SR2 gemäß DIN 5510-2/ <i>TPE with S3 and SR2 according to DIN 5510-2</i>
Dichtungen/ <i>Sealings</i>	Elastomer

Bestellinformationen/ Ordering information

Stiftversion/ <i>Male version</i>	Buchsenversion/ <i>Female version</i>	Kabeltyp/ <i>Cable type</i>	Lieferanten/ <i>Supplier</i> Artikel-Nr./ <i>Item no.</i>	Kabeldurchmesser/ <i>Cable diameter</i>
42-920001	42-920002	RADOX RAILCAT CAT 7	284124806	8,1 mm
42-920005	42-920006	BETAtrans DATA C-flex 100Ω GigaCAT 7	307704	8,1 mm
42-920017	42-920018	SAB CATLine CAT 6S 100Ω Schleppkette	1677-4630	7,1 mm
42-920003	42-920004	4x2xAWG 24 S/FTP LSZH	TECC0011C7	8,4 mm
42-920011	42-920012	RADOX RAILCAT CAT 7	284124806	8,1 mm

Werkzeuge

Crimpzange / Hand crimp tool	TMCSK
Positionierer Stiftkontakte / Positioner male contacts	TMC-PX1
Positionierer Buchsenkontakte / Positioner female contacts	TMC-PX2
Crimpzange für Crimphülse / Hand crimp tool for crimp sleeve	TMC-DC
Drehmomentschraubendreher M12 (SW 13)	TTM1